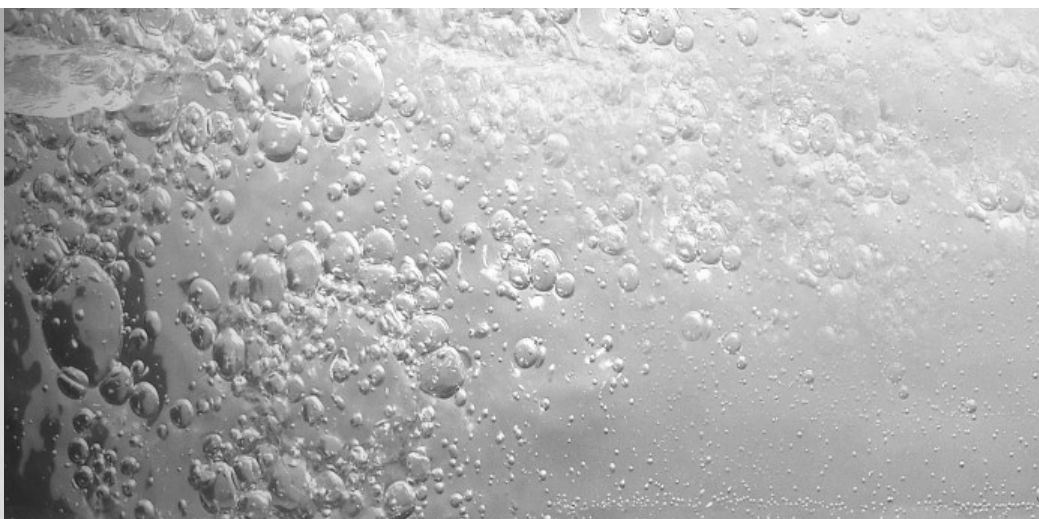
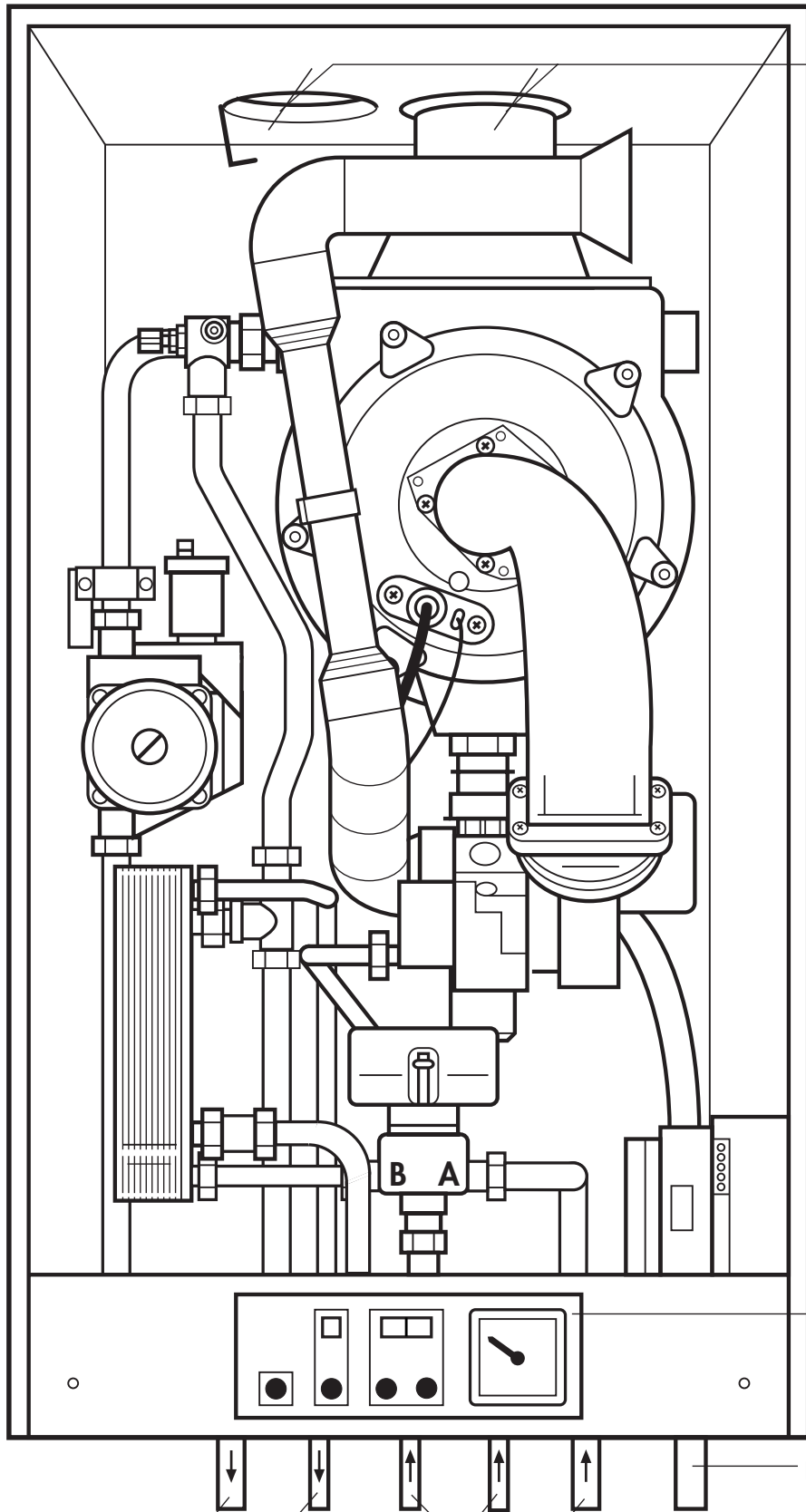


Handleiding voor gebruik en installatie
hrSOLIDE



VHR 10 S
VHR 18 S
VHR 24 S
VHR 18-22 C
VHR 24-28 C



Hfdst. 3.11
pag. 17

Hfdst. 2 pag. 9

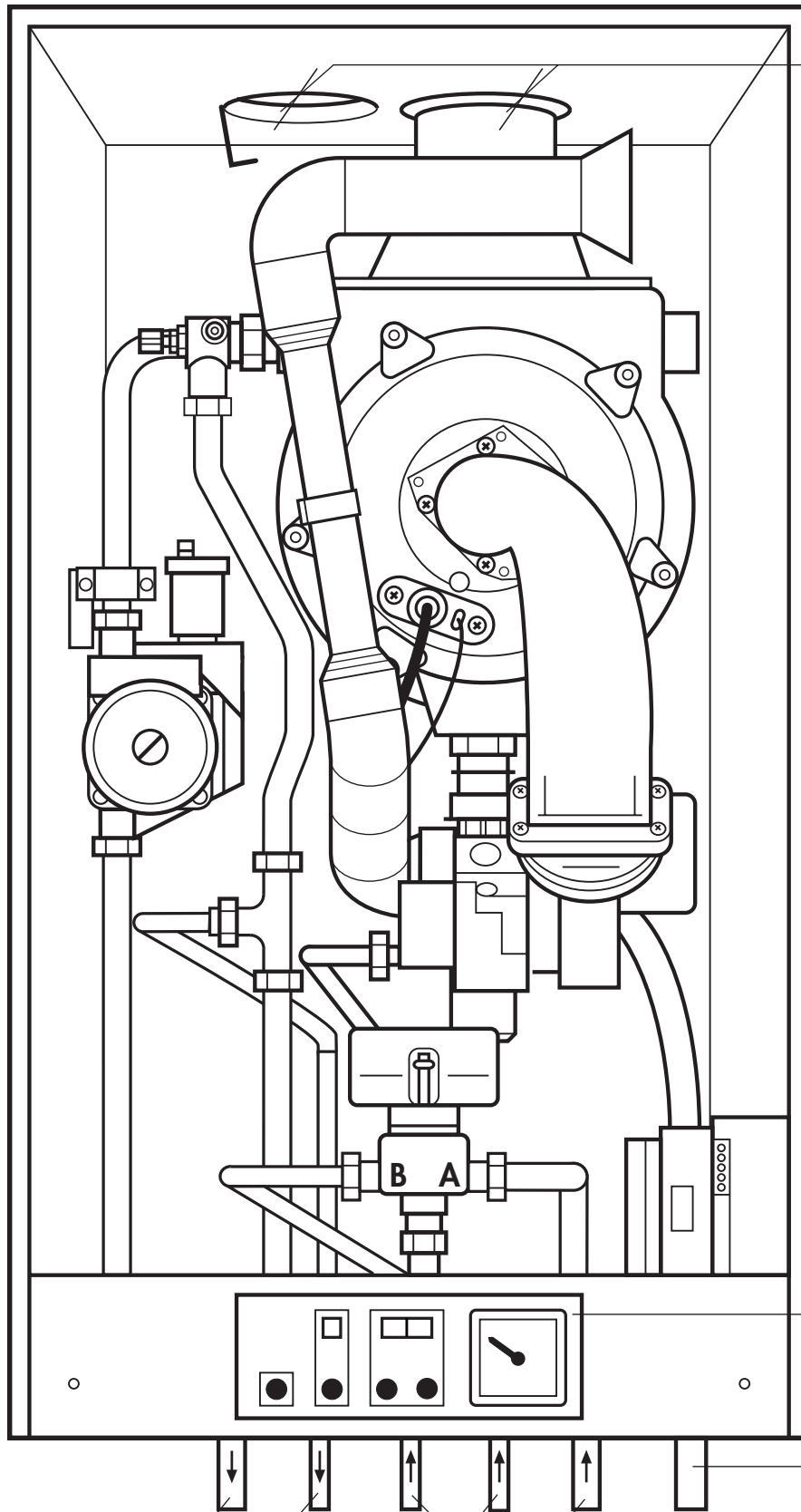
Hfdst. 3.8 pag. 15

Hfdst. 3.3 pag. 14

Hfdst. 3.5
pag. 14
Hfdst. 3.4
pag. 14

Fig. 1 VHR 18-22 C en VHR 24-28 C

GW 1224/1



Hfdst. 3.11
pag. 17

Hfdst. 2 pag. 9

Hfdst. 3.8 pag. 15

Hfdst. 3.9
pag. 16

Hfdst. 3.4
pag. 14

Hfdst. 3.3 pag. 14

Fig. 2 VHR 10 S, VHR 18 S, VHR 24 S

Inhoudsopgave

1	Algemeen	5
1.1	Leveringsomvang	5
1.2	Optionele garnituren	6
1.3	Toepassing	7
1.4	Normen en installatievoorschriften	7
1.5	Wijzigingen	8
1.6	Opstellingsruimte	8
1.7	Inspectie, controle en onderhoud	8
1.8	Gaslekkage	8
1.9	Waterlekkage	8
2	Bedienen	9
2.1	In bedrijf nemen / Uit bedrijf nemen	9
2.2	Statuscodes	9
2.3	Instellingen voor de gebruiker	10
2.4	Storingscodes	11
2.5	Voorkomen van vorstschade	12
3	Installeren	13
3.1	Frontpaneel	13
3.2	Toestel	13
3.3	Gas	14
3.4	Verwarming	14
3.5	Warm en koud water	14
3.6	Regelingen aansluiten	15
3.7	Elektra	15
3.8	Condensafvoer	15
3.9	Indirectgestookte boiler	16
3.10	Zonneboiler	16
3.11	VLT/VGA	17
4	Instellingen voor de installateur	19
4.1	Warmwaterhoeveelheid	20
5	Technische gegevens	21
5.1	Afmetingen	21
5.2	Bedradingsschema	22
5.3	Toestelspecificaties	23

Voorwoord

Mevrouw/Mijnheer,

Met de Vaillant hrSOLIDE bent u in het bezit gekomen van een hoogwaardig kwaliteitsproduct uit het Vaillant productassortiment. Lees deze gebruiksaanwijzing zorgvuldig om alle voordelen van dit toestel optimaal te benutten. Deze gebruiksaanwijzing bevat alle wetenswaardigheden over het toestel en de beschikbare garnituren.

Bedien de Vaillant hrSOLIDE volgens hoofdstuk 2 en hanteer de veiligheidsvoorschriften uit hoofdstuk 1 van deze handleiding voor gebruik en installatie.

Alle schade die ontstaat door het niet opvolgen van deze handleiding valt niet onder garantie.

Wijzigingen voorbehouden, met uitzondering van dit exemplaar komen alle voorgaande uitgaven te vervallen. Versie 10/2003.

GASKEUR		
HR	HR Verwarming	107
HR _{ww}	HR Warm Water	
CW	Comfort Warm Water	3
SV	Schonere Verbranding	
NZ	Naverwarming Zonneboiler	

GASKEUR		
HR	HR Verwarming	107
HR _{ww}	HR Warm Water	
CW	Comfort Warm Water	4
SV	Schonere Verbranding	
NZ	Naverwarming Zonneboiler	



1 Algemeen

1.1 Leveringsomvang

Vaillant levert de hrSOLIDE in de volgende uitvoeringen:

- VHR 10 S (alleen verwarming)
- VHR 18 S (alleen verwarming)
- VHR 24 S (alleen verwarming)
- VHR 18-22 C
(verwarming en warm water)
- VHR 24-28 C
(verwarming en warm water)

De levering omvat:

- het toestel;
- een knelkoppeling 15 mm Ø t.b.v. de gasaansluiting;
- een ophangbeugel met montage-materiaal;
- twee stopjes van siliconenrubber;
- een weerstand 220 ohm 5 watt;
- een handleiding voor gebruik en installatie;
- een bedieningsinstructie;
- een garantiekaart.

De hrSOLIDE is voorzien van het GASKEUR-label en de CE-markering. De tabel geeft aan welke toestellen welke labels dragen.

Type toestel	Gaskeur HR 107	Gaskeur HRww	Gaskeur SV	Gaskeur CW	Gaskeur NZ	CE markering
VHR 10 S	X	n.v.t.	X	n.v.t.	n.v.t.	X
VHR 10 S + VIH80	X	X	X	Klasse 5	n.v.t.	X
VHR 10 S + VIH120	X	X	X	Klasse 5	n.v.t.	X
VHR 18 S	X	n.v.t.	X	n.v.t.	n.v.t.	X
VHR 18 S + VIH 80	X	X	X	Klasse 5	n.v.t.	X
VHR 18 S + VIH 120	X	X	X	Klasse 6	n.v.t.	X
VHR 24 S	X	n.v.t.	X	n.v.t.	n.v.t.	X
VHR 24 S + VIH 80	X	X	X	Klasse 5	n.v.t.	X
VHR 24 S + VIH 120	X	X	X	Klasse 6	n.v.t.	X
VHR 18-22 C	X	X	X	Klasse 3	X	X
VHR 24-28 C	X	X	X	Klasse 4	X	X

Het GASKEUR-label is een kwaliteits-informatielabel dat door GASTEC en de Nederlandse verenigde ketelfabrikanten is ontwikkeld.

De CE-markering geeft aan dat het toestel voldoet aan de volgende eisen: Richtlijn voor Gastoestellen 90/396/EWG; Rendementsrichtlijn 92/42/EWG; EMC-richtlijn 89/336/EEG.

CW-label toepassingsklasse 1: een CW-debiet van ten minste 2,5 l/min van 60°C;

CW-label toepassingsklasse 2: een CW-debiet van ten minste 3,6 l/min van 60°C – een douchefunctie vanaf 3,6 l/min van 60°C;

CW-label toepassingsklasse 3: een CW-debiet van ten minste 6 l/min van 60°C – een douchefunctie vanaf 3,6 l/min tot tenminste 6 l/min van 60°C – het vullen van een bad met 100 liter water van 40°C gemiddeld, binnen 12 min.

CW-label toepassingsklasse 4: een CW-debiet van ten minste 7,5 l/min van 60°C – een douchefunctie vanaf 3,6 l/min tot tenminste 7,5 l/min van 60°C – het vullen van een bad met 120 liter water van 40°C gemiddeld, binnen 11 min.

CW-label toepassingsklasse 5: een CW-debiet van ten minste 7,5 l/min van 60°C – een douchefunctie vanaf 3,6 l/min tot tenminste 7,5 l/min van 60°C – het vullen van een bad met 150 liter water van 40°C gemiddeld, binnen 10 min.

CW-label toepassingsklasse 6: een CW-debiet van ten minste 7,5 l/min van 60°C – een CW-debiet van ten minste 7,5 l/min van 60°C en gelijktijdig een douchefunctie vanaf 3,6 l/min tot tenminste 7,5 l/min van 60°C – het vullen van een bad met 150 liter water van 40°C gemiddeld, binnen 10 min. en gelijktijdig met een CW-debiet van ten minste 7,5 l/min van 60°C – het vullen van een bad met 200 liter water van 40°C gemiddeld, binnen 10 min. zonder gelijktijdigheid met een andere functie.

1.2 Optionele garnituren

Vaillant levert voor de hrSOLIDE de volgende optionele garnituren

Art.no	omschrijving
300868	aansluitconsole
300869	aansluitset zonneboiler
71-1413	boilervoeler voor VHR...S
693	buitenvoeler t.b.v. weersafhankelijke regeling (alleen in combinatie met OpenTherm)

1.3 Toepassing

De hrSOLIDE is affabriek gebruiksgereed en standaard uitgerust voor het verwarmen van de meeste soorten cv-installaties. De VHR ...S kan desgewenst met de Vaillant indirectgestookte boilers VIH 80, VIH 120 of VIH 150 gecombineerd worden. De VHR...C is geschikt voor het tappen van warm water op verder gelegen tappunten. De VHR...C en VHR...S met VIH zijn, afhankelijk van de capaciteit en inhoud, voorzien van het GASKEUR CW-label toepassingsklasse 3, 4, 5 of 6. Door de lage tapdrempel en de modulerende regeling is toepassing van een goede kwaliteit spaardouche geen probleem. Bij gebruik van thermostatische radiatorventielen in de cv-installatie of bij kleine cv-installaties is het noodzakelijk om een automatische drukregelaar (bypassventiel) te plaatsen. Dit om de minimale doorstroming door het toestel te garanderen, zie het

hoofdstuk technische gegevens. Door het gesloten principe met het gescheiden VLT/VGA-systeem is de plaats van het toestel onafhankelijk van een verbrandingsgasafvoerkanaal. Het toestel zuigt de benodigde verbrandingslucht direct van buiten aan. Installatie met prefab schoorstenen, goedgekeurde kunststof VGA-leidingen, CLV-systemen, in garages en kleine ruimtes zoals kasten, is zonder bezwaar mogelijk. Bij gebruik van een kunststof of RVS afvoerleiding moet een extra condensafscheider in de afvoer direct op het toestel worden geplaatst. De hrSOLIDE is ook goedgekeurd voor het gebruik met het door GASTEC ontwikkelde aërodynamische bypass-systeem. Met de elektrische beschermingsgraad IP 24D (IP44) is installatie in badkamers in zone 2 mogelijk. Voor de montage in zone 2 is een vaste netaansluiting verplicht.

1.4 Normen en installatievoorschriften

Laat de installatie uitvoeren door een erkend installatiebedrijf volgens de:

- NEN 1078. Voorschriften voor aardgasinstallaties GAVO 1987 (en aanvullingen);
- NPR 3378. Toelichting bij NEN 1078;
- NEN 2757. Toevoer van verbrandingslucht en afvoer van rook van verbrandingstoestellen;
- NEN 1010. Veiligheidsbepalingen voor laagspanningsinstallaties;
- NEN 3028. Veiligheidseisen voor centrale-verwarmingsinstallaties;

- NEN 3287. Binnenrielingen in woningen en woongebouwen. Aansluiting van condensvormende, met gasgestookte toestellen.
- NEN 1006. Algemene voorschriften voor drinkwaterinstallaties.
- Het bouwbesluit.
- De voorschriften van het plaatselijk energiebedrijf.

Alleen het gebruik van Gastec QA gekeurde afvoermaterialen met een temperatuurclassificatie van 120°C of hoger zijn toegestaan.

De Veiligheidsvoorschriften

- Controleer of het toestel geschikt is voor de gassoort en netspanning ter plaatse.
- Laat voor uw eigen veiligheid de installatie-, afregel- en reparatiewerkzaamheden door een erkend installatiebedrijf uitvoeren;
- Gebruik bij reparatie alleen originele Vaillant onderdelen.
- Sluit bij werkzaamheden aan het toestel altijd de gas- en waterstopkraan.
- Maak bij werkzaamheden aan het toestel het toestel altijd spanningsloos.
- Trek nooit de stekker aan het snoer uit de contactdoos.

- Diverse onderdelen in het toestel worden heet tijdens het in bedrijf zijn. Pas op voor verbranding tijdens onderhouds- of reparatiewerkzaamheden.
- Indien het toestel als naverwarmer wordt gebruikt bij een zonneboiler, moet ook tijdens de zomerperiode het toestel in bedrijf blijven voor de tapwaterfunctie.
- Indien het toestel als naverwarmer wordt gebruikt bij een zonneboiler mag i.v.m. legionellabesmetting de tapwatertemperatuur niet lager worden ingesteld dan 60°C.

1.5 Wijzigingen

Wijzig zelf niets aan of in:

- het toestel;
- de toevoerleidingen voor gas, water en elektriciteit;
- de cv-installatie;
- de verbrandingsluchttoevoer;
- de verbrandingsgasafvoer;
- bouwkundige voorzieningen in de nabijheid van het toestel die de werking van het toestel nadelig kunnen beïnvloeden.

1.6 Opstellingsruimte

- Installeer het toestel bij voorkeur in een vorstvrije ruimte;
- zorg voor voldoende ventilatie in een kleine opstellingsruimte zoals kasten e.d.;
- hang geen kleding of andere voorwerpen voor de ventilatieopeningen;
- gebruik geen licht ontvlambare stoffen in de nabijheid van het toestel;
- plaats geen andere voorwerpen of toestellen in de opstellingsruimte die de werking nadelig beïnvloeden;
- gebruik geen spuitbussen, oplosmiddelen, chloorhoudende reinigingsmiddelen, verf of lijm in de nabijheid van het toestel.

1.7 Inspectie, controle en onderhoud

- Laat minimaal éénmaal elke 12 tot 20 maanden het toestel door een erkende installateur of onderhoudsbedrijf controleren. Hij bepaald vervolgens of een onderhoudsbeurt noodzakelijk is;
- sluit voor onderhoud eventueel een contract af met een installateur of onderhoudsbedrijf.
- controleer bij monteren van onderdelen altijd de pakkingen. Vervang deze bij uitdroging of beschadigen.

1.8 Gaslekkage

Als u gas ruikt, handel dan als volgt:

- Ontsteek geen open vuur (lucifer of aansteker);
- ontsteek geen verlichting;
- bedien geen elektrische schakelaars;
- gebruik geen telefoon in uw eigen woning;
- rook niet.

Neem onmiddellijk de onderstaande maatregelen:

- Sluit de hoofdgaskraan;
- open ramen en deuren;
- waarschuw uw gasbedrijf of installateur.

1.9 Waterlekkage

(alleen VHR...C of VHR...S met VIH...)

- Draai de waterstopkraan van de inlaatcombinatie dicht bij een waterlekkage aan de VHR...C of de VIH...;
- waarschuw een installateur.

2 Bedienen

2.1 In bedrijf nemen / Uit bedrijf nemen

In bedrijf nemen	Uit bedrijf nemen
Open de gasstopkraan en bij de VHR...C ook de waterstopkraan door deze linksom tot de aanslag te draaien.	Sluit de gasstopkraan door deze rechtsom tot de aanslag te draaien.
Controleer de waterdruk in de cv-installatie, deze moet minimaal 100kPa bedragen	bij de VHR...C of VHR...S met VIH... ook de waterstopkraan van de inlaatcombinatie dichtdraaien.
Zorg ervoor dat de condenssifon van de hrSOLIDE en de sifon van de huisriolering gevuld zijn met water.	Neem de stekker uit de wandcontactdoos.
Steek de stekker in de wandcontactdoos.	
Stel de kamerthermostaat in op een warmtevraag.	
De hrSOLIDE komt nu voor cv in bedrijf (status 4).	
Alleen bij de VHR...C of VHR...S met VIH...	
De hrSOLIDE zal bij het in bedrijf nemen eerst het tapwatergedeelte of de VIH... op temperatuur brengen (status 5).	
Open een warmwaterkraan die met de hrSOLIDE verbonden is.	
De hrSOLIDE komt nu voor warm water in bedrijf (status 5).	

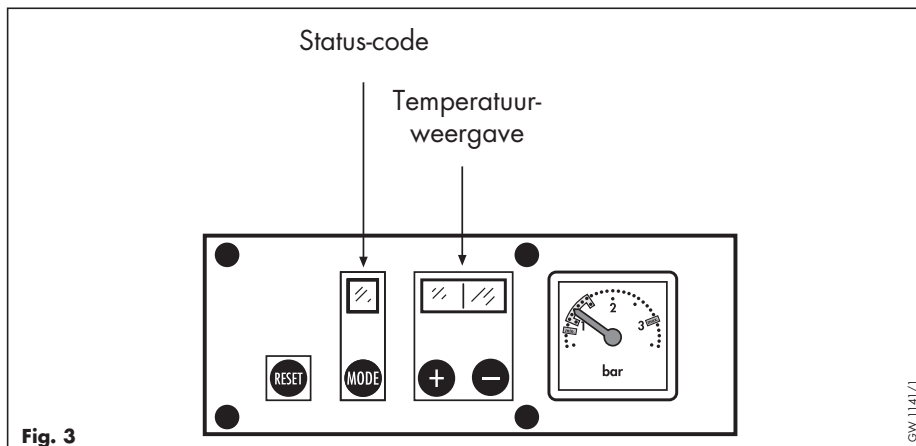
2.2 Statuscodes

Tijdens normaal bedrijf geeft het eerste cijfer van het display de actuele toestelstatus aan. Op de andere cijfers wordt de aanvoertemperatuur uit de warmtewisselaar weergegeven.

statuscode	omschrijving
0	geen warmtevraag of wachttijd van maximaal. 45 sec.
1	ventilator start en ontsteektoerental nog niet bereikt
2	voorventileren of naventileren
3	ontsteken
4	in bedrijf voor verwarming
5	in bedrijf voor warmwater
6	temperatuur bereikt
7	pompnaalop
8	branderinschakelvertragingstijd actief
9	vorstbeveiliging actief

2.3 Instellingen voor de gebruiker

Het energieverbruik van de hrSOLIDE is in grote mate afhankelijk van de temperatuurinstellingen. Vanaf de fabriek zijn deze instellingen zodanig gekozen dat er een optimaal rendement bij het noodzakelijke comfort wordt gerealiseerd. Wij adviseren, als het niet noodzakelijk is, om deze instellingen niet te wijzigen. Indien bij lagere buitentemperaturen een hogere cv-aanvoertemperatuur noodzakelijk is kunt u via het instelmenu deze waarde wijzigen. Zodra de buitentemperatuur het toelaat is het aan te bevelen deze waarde op de fabrieksinstelling terug te zetten zodat de hrSOLIDE geen onnodige energie verbruikt.



Door het kiezen van het instelmenu kunt u de hrSOLIDE naar wens instellen.

Deze instellingen zijn:

Diagnose nummer	Instelling VHR...C	instelbereik
d 01	Instelling van de cv-aanvoertemperatuur	30...90 °C (fabrieksinstelling 60°C)
d 02	Instelling van de warmhoudtemperatuur	35...60 °C (max. temp.instelling is afhankelijk d 03, fabrieksinstelling 43°C)
d 03	Instelling van de warmwateruitstroomtemperatuur	40...65 °C (min.temp. is afhankelijk van de warme warmhoudtemperatuurinstelling d 02, fabrieksinstelling 58°C)
d 04	Instelling van de warmhoudfunctie	0 = "ECO" (min. is 32 °C) 1 = "COMFORT" (ingestelde warmhoudtemperatuur via d 02) 2 = "SOLAR ECO" (solarbedrijf zonder warmhoudfunctie) 3 = "SOLAR COMFORT" (solarbedrijf met ingestelde warmhoudfunctie via d 02, fabrieksinstelling 1)
d 05	Instelling van de toestelfunctie	0 = warm water uit, verwarming uit, vorstbeveiliging aan.(bijv. tijdens vakantie) 1 = warm water aan, verwarming uit (zomerbedrijf) 2 = warm water aan, verwarming aan (winterbedrijf, fabrieksinstelling 2)

Diagnose nummer	Instelling VHR...S	instelbereik
d 01	Instelling van de cv-aanvoertemperatuur	30...90 °C (fabrieksinstelling 60°C)
d 02	Instelling van de boiler temperatuur (indien geïnstalleerd)	60...75 °C (fabrieksinstelling 60°C)
d 03	Niet van toepassing	
d 04	Niet van toepassing	
d 05	Instelling van de toestelfunctie	0 = warm water uit, verwarming uit, vorstbeveiliging aan.(bijv. tijdens vakantie) 1 = warm water aan, verwarming uit (zomerbedrijf) 2 = warm water aan, verwarming aan (winterbedrijf) (fabrieksinstelling 2)

Voorbeeld:

het verhogen van de cv-aanvoer-temperatuur van 60 °C naar 75 °C.

handeling	displayaanwijzing
druk gelijktijdig op de "+" en "-" toets	: "d xx"
druk op de "+" of "-" toets	"d 01"
druk op de "mode" toets	"=" en de ingestelde temperatuur van 60 °C
druk op de "+" of "-"	75 °C
druk ca. 3 sec op de "mode" toets	75 °C knippert twee keer
druk gelijktijdig op de "+" en "-" toets	de actuele bedrijfstoestand

Op deze manier kunnen ook de andere instellingen gewijzigd worden. Pas als het toestel in de normale bedrijfstoestand is teruggekeerd worden de gewijzigde instellingen ook daadwerkelijk uitgevoerd.

2.4 Storingcodes

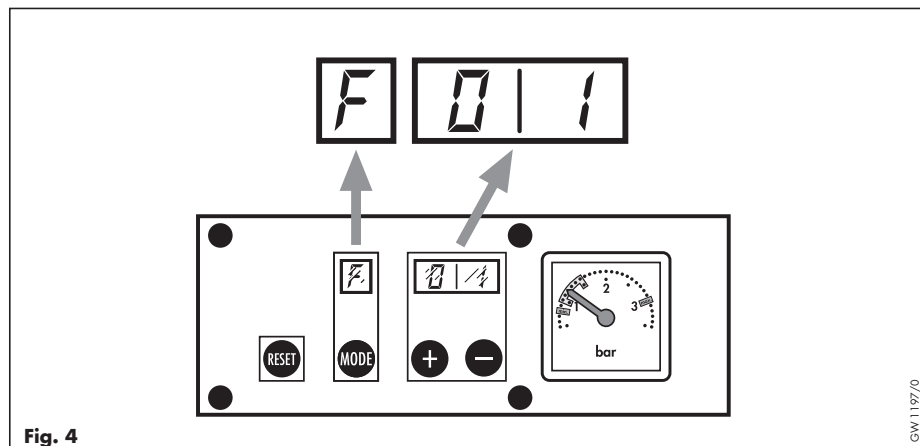


Fig. 4

De storingcodes worden met de letter "F" en een getal knipperend weergegeven op het display.

Storingcodes hebben altijd voorrang op de status- en diagnose-aanwijzingen. Er zijn twee soorten storingen, vergrendelde storingen, aangeduid met de letter "F" en zelfherstellende storingen aangeduid met de letter "E".

Vergrendelde storingen kunnen door het drukken op de resettoets ontgrendeld worden. De zelfherstellende storingen worden na verdwijnen van de voorwaarden opgeheven waarna een hernieuwde startpoging ondernomen wordt.

Storingcode	Storing	Oorzaak/oplossing/advies
F 01	vlamstoring	lucht in de gasleiding gaskraan staat dicht gasvoorziening gestoord luchttoevoer/verbrandingsgasafvoer niet in orde
F 02, F 03	temperatuurbegrenzer heeft aangesproken	te weinig water in de cv-installatie lucht in het toestel te weinig doorstroming (meer radiatoren opendraaien)
E 13	te weinig doorstroming	meer radiatoren opendraaien
F 01, F 04, F 05, F 06, F 07, F 08, F 09, E 11, E 12	storing veroorzaakt door een toesteldefect	raadpleeg uw installateur of onderhoudsbedrijf

Tip!

Bij de eerste ingebruikname of na een langere stilstandperiode kan het voorkomen dat het toestel bij het starten in storing valt. (F 01) Dit komt door lucht in de gasleiding.

**Let op!**

Raadpleeg uw installateur als het toestel regelmatig tijdens normaal bedrijf in storing valt. Indien bij een storing de netspanning uit- en weer ingeschakeld wordt zal altijd de storingscode "F 06" weergegeven worden.

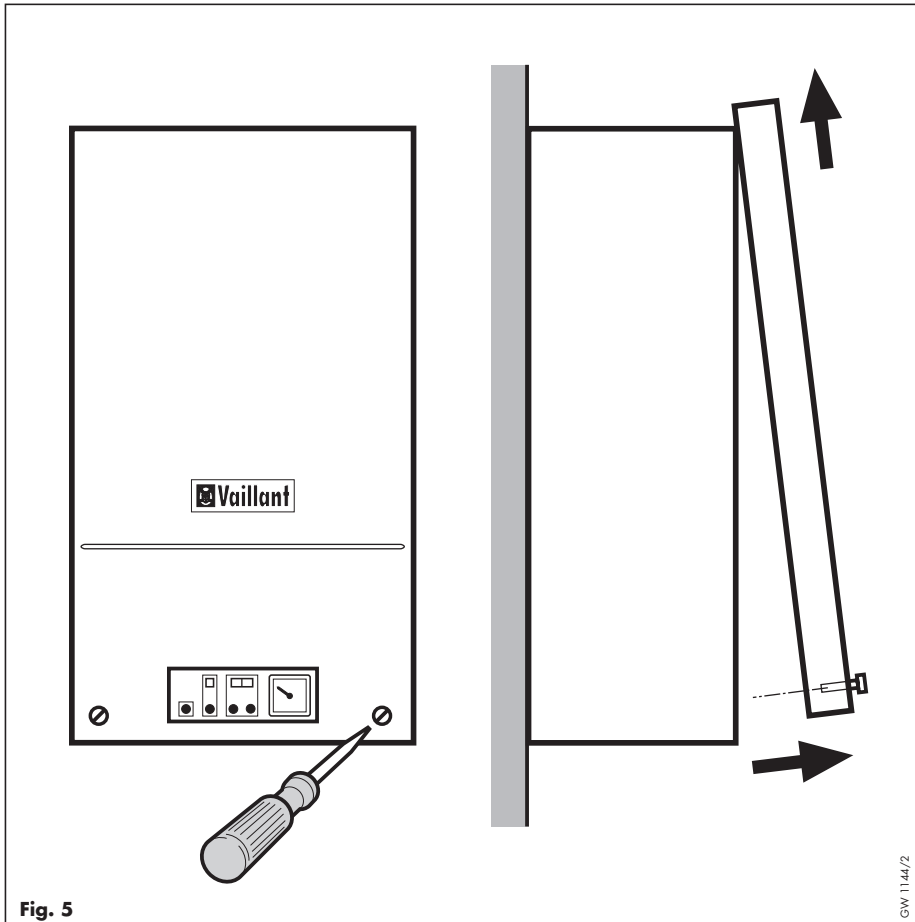
2.5 Voorkomen van vorstschade

De hrSOLIDE heeft een ingebouwde vorstbeveiliging die alleen het toestel zelf beschermt tegen vorstgevaar. Indien er voor de cv-installatie of tapwaterinstallatie vorstgevaar dreigt, voer dan de onderstaande handelingen uit:

- Zorg er voor dat het toestel in bedrijf blijft op de warmhoudfunctie;
- stel de nachttemperatuur op kamertemperatuur niet lager in dan 18 °C;
- draai alle radiatorkranen open;
- tap zonodig de gehele cv- en tapwaterinstallatie af;
- gebruik absoluut geen antivriesmiddel.

3 Installeren

3.1 Frontpaneel



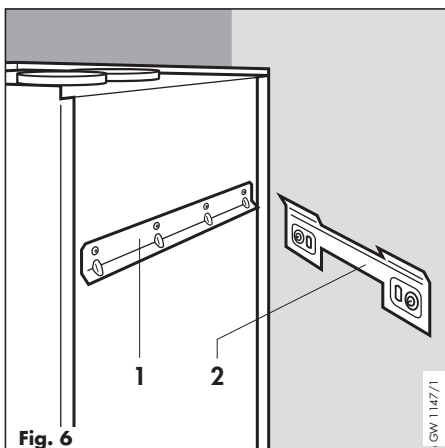
verwijderen

- Draai de twee schroeven aan de voorzijde van de voorplaat los. (Schroeven blijven aan de voorplaat bevestigd);
- trek de onderzijde van de voorplaat naar voren;
- hef de voorplaat naar omhoog;
- verwijder de voorplaat van het toestel.

aanbrengen:

- Neem de voorplaat en hang deze aan de voorzijde in de bevestiging boven aan het toestel
- schuif de omgezette kanten van de voorplaat over de zijwanden en onderzijde van het toestel naar achteren;
- druk de voorplaat aan;
- draai de twee schroeven vast.

3.2 Toestel



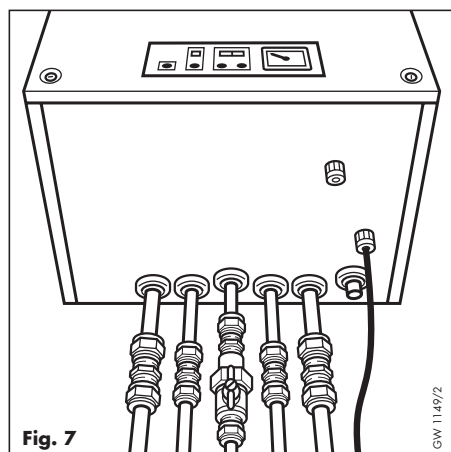
Kies de montageplaats zodanig dat er rondom het toestel minimaal 10 mm ruimte vrij blijft. Houd rekening met de plaats van het VLT/VGA-systeem. Op de achterwand van het toestel is een bevestigingsrail aangebracht. Zie hoofdstuk 5.1 afmetingen. Monteer het toestel op een vlakke wand met bijverpakte pluggen en schroeven. Voorkom geluidsoverlast door het toestel niet aan te dunne of holle wanden te monteren.

3.3 Gas

De hrSOLIDE is alleen geschikt voor gebruik met aardgas A 25 en kan daarom niet worden omgebouwd voor gebruik met andere gassoorten. De gasaansluiting is uitgevoerd in 15 mm Ø stalen pijp. Sluit het toestel met de bijgeleverde klemkoppeling en een

goedgekeurde gasstopkraan aan op de gasleiding. Voor inbedrijfname moet de gasleiding schoongebazen en ontvlucht worden. Dit voorkomt schade aan het toestel. De dynamische gasvoordruk moet minimaal 25 hPa (mbar) bedragen.

3.4 Verwarming



De aansluitingen voor de cv-installatie zijn uitgevoerd in 22 mm Ø stalen cv-pijp. Sluit het toestel met klemkoppelingen aan op de cv-installatie. Het is voor servicewerkzaamheden aan te bevelen om afsluiters te monteren tussen het toestel en de cv-installatie. In de cv-installatie moet een expansievat en een veiligheidsoverstortventiel, afgesteld op 300 kPa, worden opgenomen. Indien de cv-installatie is voorzien van thermostatische radiatorventielen moet rekening gehouden worden met een minimale doorstroming over het toestel. Zie hiervoor het hoofdstuk technische gegevens. Monteer hiervoor een automatisch bypassventiel of een thermostatisch drieweg-

ventiel in de installatie. Vul en spoel de cv-installatie alleen met schoon leidingwater alvorens het toestel in bedrijf te nemen. Het is verboden chemische middelen aan het cvwater toe te voegen. De hrSOLIDE is niet geschikt voor gebruik in open cv-installaties. Gebruik bij vloerverwarming een hydraulisch neutrale vloerverwarmingset. Het gebruik van kunststof leidingen die niet voldoen aan de DIN 4726/4729 zijn niet toegestaan. Indien het systeem niet voldoet aan deze norm moet het betreffende verwarmingsgedeelte gescheiden worden met bijvoorbeeld een platenwisselaar.

3.5 Warm en koud water

De VHR...C is af-fabriek voorzien van koperen aansluitleidingen met een doorsnede van 15 mm. Sluit de warm- en koudwaterleiding aan met klemkoppelingen van 15 mm. Gebruik in de koudwatertoevoer een goedgekeurde inlaatcombinatie met een overstortventiel afgesteld op 8 bar. De waterhoeveelheid wordt begrenst met een waterhoeveelheidsbegrenzer van resp.

6,3 l/min en 8,4 l/min. voor de VHR 18-22 C en VHR 24-28 C. Bij gebruik als naverwarmer bij een zonneboiler moet de waterhoeveelheidsbegrenzer uit de hrSOLIDE worden verwijderd.

3.6 Regelingen aansluiten

Voor het aansluiten van externe regelaars is in de hrSOLIDE een klemmenstrook aanwezig. Verwijder de doorverbinding tussen de klemmen 3 en 4 bij aansluiting van een externe regelaar.

Aansluittabel hrSOLIDE

Regelaartype	Klemnummer op de klemmenstrook	Weerstand plaatsen tussen klem 4 en 5
Vaillant VRT 25	3 en 4	ja, 220 ohm 5 Watt
Vaillant VRT 240	3 en 4	nee
Vaillant VRT-2D	3 en 4	ja, 330 ohm 5 Watt
Vaillant VRT-P2D	3 en 4	nee
Vaillant VRT-E, VRT-QTE, VRT-QWE	3,4 en 5	nee
Vaillant buitenvoeler	19 en 20	nee
„OpenTherm“ regelaar	A en B	nee
Klothermostaat met batterijvoeding	3 en 4	nee
Thermostaat 24 Volt AC 120 mA	3 en 4	ja, 220 ohm 5 Watt
Weerafhankelijke aan/uitregeling	3 en 4	nee
Stromingsschakelaar zonneboileraansluitset	C1 en C2	nee
Mechanische boilerthermostaat	C1 en C2	nee

3.7 Elektra

De hrSOLIDE is voorzien van een netsnoer met randaarde stekker. Sluit het toestel aan op een wandcontactdoos met randaarde. Het is toegestaan het toestel in een badkamer te installeren in zone 2, dat wil zeggen binnen 60

cm verwijderd van het bad of de douchebak. De elektrische installatie moet voldoen aan de NEN 1010 (Veiligheidsbepalingen voor laagspanninginstallaties).

3.8 Condensafvoer

De hrSOLIDE heeft standaard een ingebouwde condenswatersifon en een aansluiting voor een condensafvoerleiding. Sluit de condensafvoerleiding met een open verbinding aan op de huisriolering. Gebruik hiervoor een sifon om rioolstank in huis te voorkomen. De condensafvoerleiding moet vervaardigd zijn uit kunststof en een minimale diameter hebben van ten minste 25 mm. Voorts is de NEN 3287 van toepassing. Het

is niet toegestaan om het condenswater af te voeren via de dakgoot. Beide condenswatersifons moeten gevuld worden voor dat het toestel in bedrijf genomen wordt. Dit is bijv. mogelijk door via het VGA-systeem een kleine hoeveelheid water in het toestel te gieten.

Controleer bij elke inspectie de toestelsifon op vervuiling en reinig deze indien noodzakelijk.

3.9 Indirectgestookte boiler

De VHR ... S is standaard al voorzien van een ingebouwde driewegklep voor het aansluiten van een indirectgestookte boiler VIH 80, VIH 120 of VIH 150. Voor het aansluiten van deze VIH bevinden zich aan de onderzijde van de VHR...S twee afgedopte aansluitleidingen met de tekst "boiler aanvoer" en "boiler retour". Voor de temperatuurregeling moet de bij de Vaillant VIH verpakte boilervoeler aangesloten worden. In de VHR ... S bevindt zich hiervoor een

aansluitstekker. De boilertemperatuur wordt ingesteld via het instelmenu diagnosecode "d2" (boilertemperatuur instellen). Zie voor installatie van de VIH de bij de VIH verpakte installatiehandleiding.

Indien een indirectgestookte boiler met mechanische thermostaat aangesloten wordt op klem C1 en C2 zal de boiler met een cv-watertemperatuur van 85 °C opgewarmd worden.

3.10 Zonneboiler

De VHR ... C is geschikt als naverwarmer bij zonne-energiesystemen. Verwijder hiervoor de waterhoeveelheidsbegrenzer uit het toestel. Het is echter noodzakelijk om het toestel met garnituur 300869 aan te passen voor optimaal gebruik. Bij installatie van zonlichtsysteem moet de VHR ... C volgens fig.8 aangesloten worden.

De maximale leidinglengte tussen zonneboiler en naverwarmer mag maximaal 5 meter 15 mm leiding bedragen. Isoleer deze leiding ter voorkoming van verbranding bij het aanraken.

Let op!

I.v.m. de bescherming tegen legionelabesmetting mag het naverwarmingstoestel in de zomers niet worden uitgeschakeld voor de tapwaterfunctie.

De aansluitset 300869 bestaat uit:

- een stromingsschakelaar;
- een doorstroombegrenzer 6 en 8 l/min;
- een mengventiel;
- een installatiehandleiding.

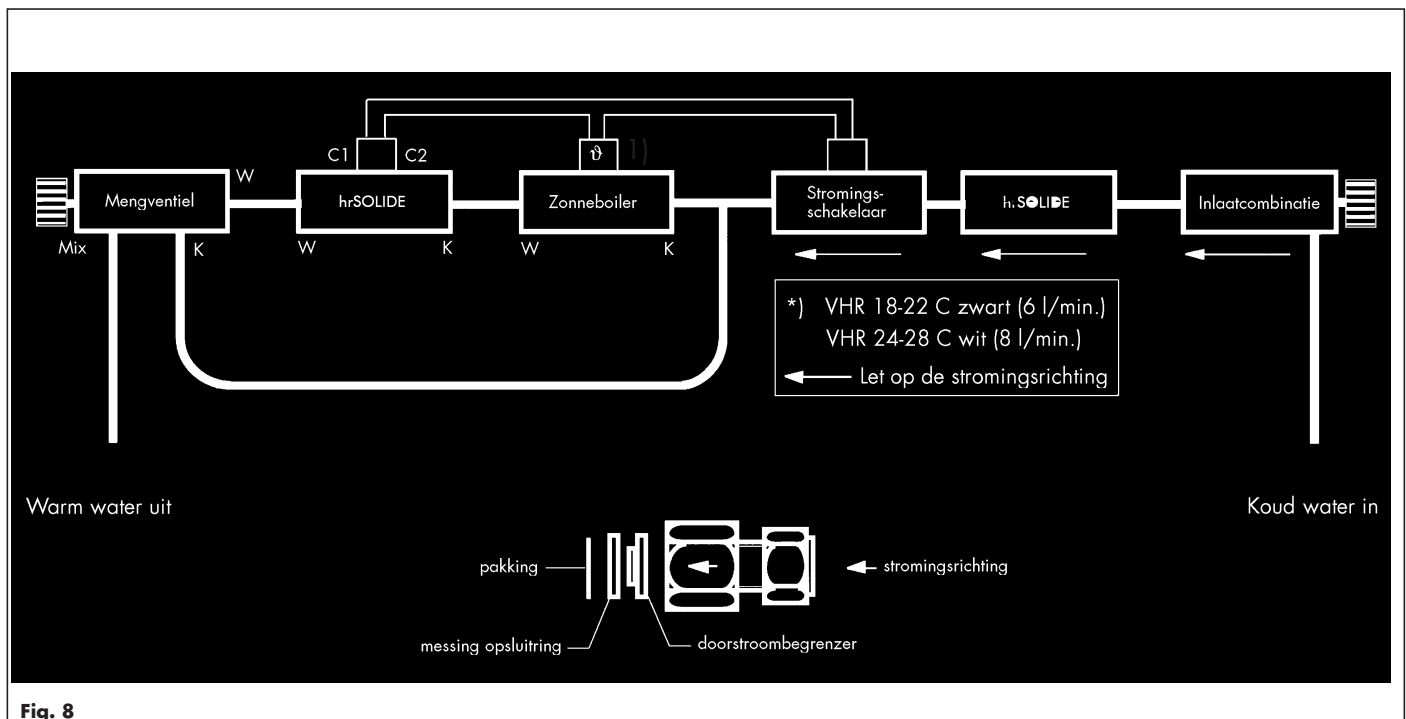


Fig. 8

1) alleen aansluiten als de zonneboiler voorzien is van een brandvoorwaardethermostaat

3.11 VLT/VGA

(verbrandingsluchttoevoer/
verbrandingsgasafvoer)

Het toestel heeft standaard een gescheiden VLT/VGA-aansluiting van Ø 80 mm en is geschikt voor afvoermateriaal met een temperatuurclassificatie van 120°C en hoger. Voor de installatie van een VLT/VGA-systeem moet gebruik gemaakt worden van bij de groothandel verkrijgbare goedgekeurde materialen.

Montage van het VLT/VGA-systeem dient conform de NEN 2757 uitgevoerd te worden. De maximale lengte per kanaal inclusief twee 90° bochten is afhankelijk van het toestel. Zie tabel maximale lengte.

Maximale lengte per kanaal incl. 2 x 90 ° bocht

VHR 10 S	VHR 18 S en VHR 18-22 C	VHR 24 S en VHR 24 – 28 C
17 meter	15 meter	13 meter

Afwijkingen in lengte en aantal bochten moeten uitgerekend worden aan de hand van de gegevens die de fabrikant van het afvoermateriaal ter beschikking stelt.

Drukverliestabel VHR 10 S Ventilatorrestopvoerhoogte 80 Pa

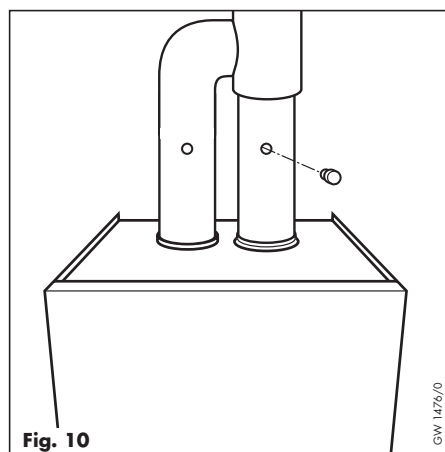
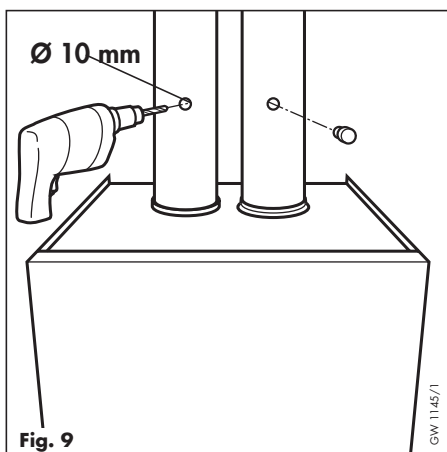
Garnituur	Toevoer	Afvoer
Universele concentrische verticale dakdoorvoer 2 x 80 mm Ø	4,0 Pa	4,0 Pa
Universele concentrische horizontale Muur/dakdoorvoer 2 x 80 mm Ø	3,0 Pa	3,0 Pa
1 meter rechte buis 80 mm Ø	0,2 Pa	0,2 Pa
90° bocht 80 mm Ø	1,0 Pa	1,5 Pa
45° bocht 80 mm Ø	0,3 Pa	0,5 Pa

Drukverliestabel VHR 18 S en VHR 18-22 C Ventilatorrestopvoerhoogte 60 Pa

Garnituur	Toevoer	Afvoer
Universele concentrische verticale dakdoorvoer 2 x 80 mm Ø	5,0 Pa	5,0 Pa
Universele concentrische horizontale Muur/dakdoorvoer 2 x 80 mm Ø	3,5 Pa	3,5 Pa
1 meter rechte buis 80 mm Ø	0,5 Pa	0,8 Pa
90° bocht 80 mm Ø	2,2 Pa	4,0 Pa
45° bocht 80 mm Ø	0,7 Pa	1,2 Pa

Drukverliestabel VHR 24 S en VHR 24-28 C
Ventilatorrestopvoerhoogte 100 Pa

Garnituur	Toevoer	Afvoer
Universele concentrische verticale dakdoorvoer 2 x 80 mm Ø	9,0 Pa	9,0 Pa
Universele concentrische horizontale Muur/dakdoorvoer 2 x 80 mm Ø	6,5 Pa	6,5 Pa
1 meter rechte buis 80 mm Ø	0,9 Pa	1,4 Pa
90° bocht 80 mm Ø	4,0 Pa	7,2 Pa
45° bocht 80 mm Ø	1,3 Pa	2,2 Pa



Indien een verbrandingsgasanalyse noodzakelijk is, moeten er in het VLT/VGA-systeem net boven het toestel twee gaten geboord worden van 10 mm Ø, zie fig.9. In het toestel zijn twee stopjes verpakt om deze gaten naderhand weer af te sluiten.

Let op!
 Bij gebruik van kunststof of RVS afvoermateriaal moet een extra condensafscheider in de afvoer direct op het toestel worden geplaatst.

4 Instellingen voor de installateur

Het activeren van de diagnosemode, zie hiervoor hoofdstuk 2 "Het bedienen".

Diagnosenummer "d10" en hoger kunnen alleen worden gewijzigd door bij "d10" een twee cijferige toegangscode in te voeren. Indien 15 minuten lang geen toetsen ingedrukt worden zal de diagnosemode automatisch beëindigd worden.

Pas als het toestel in de normale bedrijfstoestand is teruggekeerd worden de gewijzigde instellingen ook daadwerkelijk uitgevoerd.

Diagnose nummer	instelling	instelbereik
d 01	Instelling van de cv-aanvoertemperatuur	30...90 °C
d 02 VHR..C	Instelling van de warmhoudtemperatuur	35...60 °C (max. temp.instelling is afhankelijk d 03)
d 02 VHR..S	Instelling van de boiler temperatuur	60...75 °C
d 03	Instelling van de warmwateruitstroomtemperatuur (alleen VHR...C)	40...65 °C (min.temp. is afhankelijk van de warmhoudtemperatuurinstelling d 02)
d 04	Instelling van de warmhoudfunctie (alleen VHR...C)	0 = "ECO" (min. is 32 °C) 1 = "COMFORT" (ingestelde warmhoudtemperatuur via d 02) 2 = "SOLAR ECO" (solarbedrijf zonder warme start) 3 = "SOLAR COMFORT" (solarbedrijf met ingestelde warme starttemperatuur via d 02)
d 05	Instelling van de toestelfunctie	0 = warm water uit, verwarming uit, vorstbeveiliging aan. (bijv. tijdens vakantie) 1 = warm water aan, verwarming uit (zomerbedrijf) 2 = warm water aan, verwarming aan (winterbedrijf)

Diagnosenummer "d 6 t/m 9":
geen functie

Diagnosenummer "d 10":
Hier moet de servicecode XX worden ingevoerd om de service instellingen "d11" en hoger te kunnen wijzigen.

Diagnosenummer "d 11":
Instelling van de cv-deellast

Diagnosenummer "d 12":
Instelling van de brander inschakelvertragingstijd (1...60 min.)

Diagnosenummer "d 13":
Instelling van de pompfunctie.
0 = doorlopende pomp,
1 = pomp loopt zolang warmtevraag aanwezig is en tijdens de bij "d14" ingestelde pompnalooptijd.
Diagnosenummer "d 14":
Instelling van de pompnalooptijd (1...99 min.)

Diagnosenummer "d 15":
Instelling van het testprogramma voor het maken van een verbrandingsgasanalyse.
0 = uit;
1 = minimum ventilatortoerental;
2 = maximum ventilatortoerental op cv-bedrijf.

Diagnosenummer "d 16":
(alleen VHR...S)
Instelling pompnalooptijd bij boiler opwarmen (0 – 120 sec.)

Diagnosenummer "d 17":
(alleen VHR...S)
Instelling vermogen bij boiler opwarmen afhankelijk van de modulatiebandbreedte (X – 100 %)

Diagnosenummer "d 18":
(alleen VHR...S)
Instelling vertragingstijd voor boiler opwarmen (1 – 5 min.)

Diagnosenummer "d 19":

Buitenvoelerkarakteristiek

0 = Vaillant art. nr. 693

1 = Standaard 12 kOhm

Diagnosenummer "d 20":

OpenTherm ingang AB

1 = uitgeschakeld

0 = ingeschakeld

VHR 10 S – cv-deellast instelling in kW (circa)									
Displayvenster	35%	40%	45%	50%	55%	60%	65%	70%	75%
50/30	5,0	5,5	6,0	7,0	7,5	8,0	9,0	9,5	10,0
80/60	4,5	5,0	5,5	6,5	7,0	7,5	8,0	9,0	9,5

VHR 18 S en VHR 18-22 C – cv-deellast instelling in kW (circa)									
Displayvenster	35%	40%	45%	50%	55%	60%	65%	70%	75%
50/30	–	–	11,0	12,0	13,0	14,5	16,0	17,0	18,0
80/60	–	–	9,5	10,5	12,0	13,0	14,0	15,0	16,0

VHR 24 S en VHR 24-28 C – cv-deellast instelling in kW (circa)									
Displayvenster	35%	40%	45%	50%	55%	60%	65%	70%	75%
50/30	11,0	13,0	14,5	16,0	18,0	19,5	21,0	22,5	24,0
80/60	10,0	11,5	13,0	14,5	16,0	17,5	19,0	20,5	22,0

4.1 Warmwaterhoeveelheid

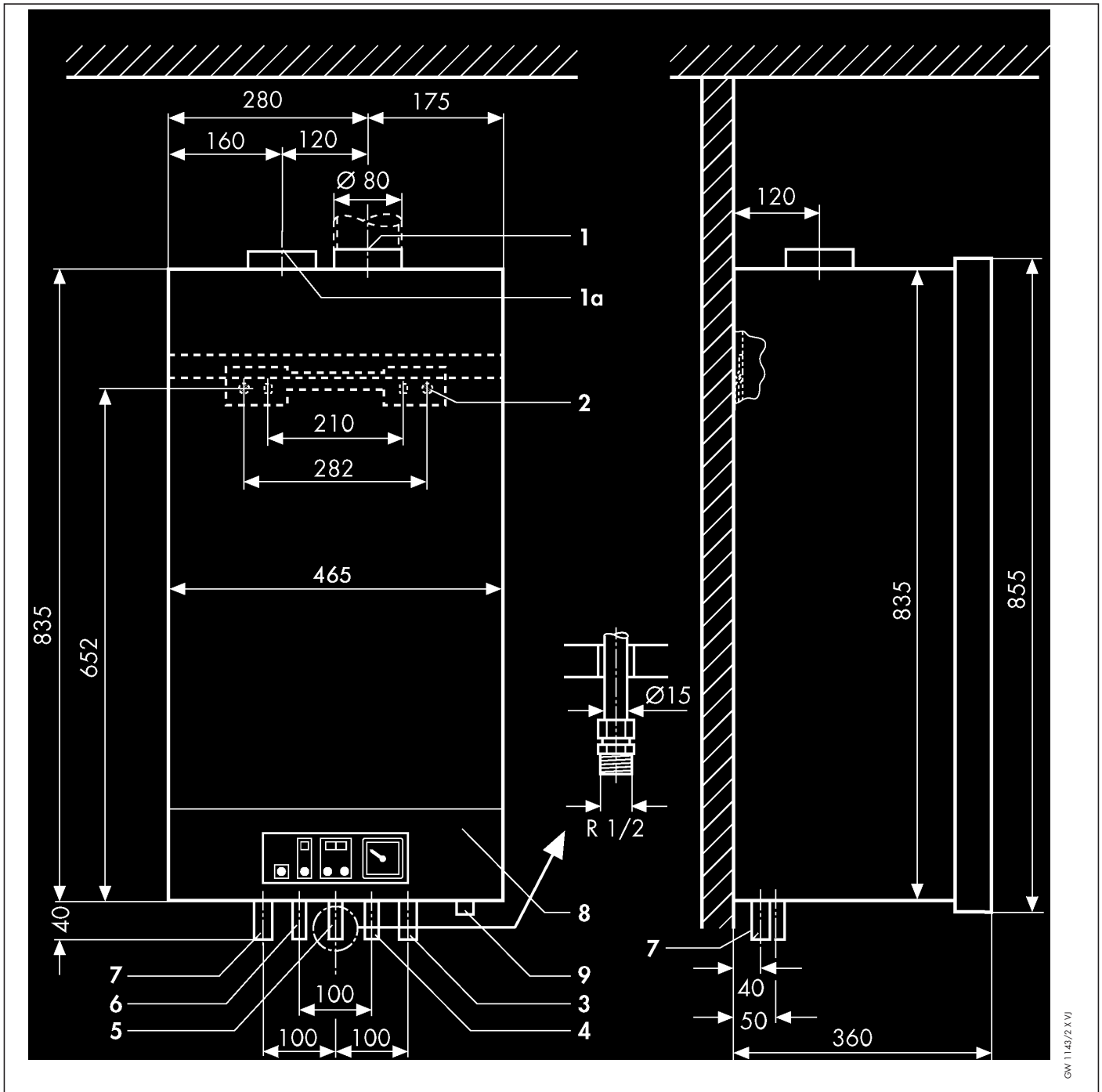
(alleen VHR...C)

De warmwaterhoeveelheid is vast ingesteld met een waterhoeveelheidsbegrenzer van resp. 6,3 en 8,4 l/min. Bij gebruik als naverwarmer bij een zonneboiler moet de waterhoeveelheidsbegrenzer worden verwijderd.

Als de hrSOLIDE deel uitmaakt van een warmwatercirculatiesysteem dan moet de warmwatertemperatuur op 65 °C worden ingesteld. De effectieve toestelwachtijd bedraagt resp. 6 en 0 sec. bij een tapdebiet van resp. 6,3 en 8,4 l/min. voor de VHR 18-22 C en VHR 24-28 C.

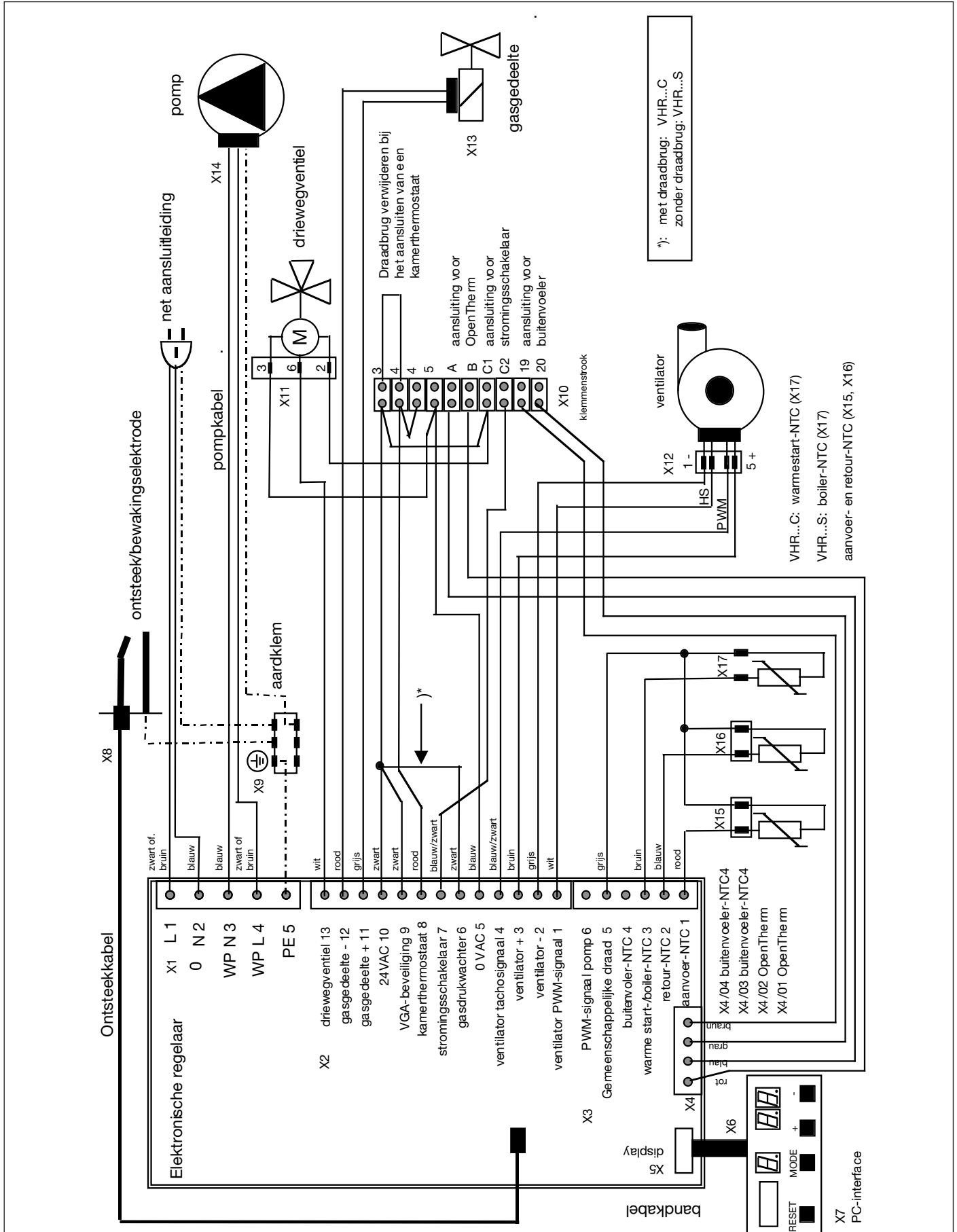
5 Technische gegevens

5.1 Afmetingen



1	VGA-aansluiting	80 mm Ø	7	cv-aanvoeraansluiting	22 mm Ø
1a	VLT-aansluiting	80 mm Ø	8	Voorpaneel	
2	Ophangbeugel		9	Condensafvoer	25 mm Ø
3	cv-retouraansluiting	22 mm Ø			
4	Koudwateraansluiting/ boilerretour (VHR ...S)	15 mm Ø			
5	Gasaansluiting	15 mm Ø			
6	Warmwateraansluiting/ boileraanvoer (VHR ...S)	15 mm Ø			

5.2 Bedradingschema



5.3 Toestelspecificaties

VHR	10 S	18 S	24 S	18-22 C	24-28 C	
Nominale belasting cv(bw)	10,7	18,8	33,3	18,8	33,3	kW
Ingestelde belasting cv (bw)	10,7	18,8	24,9	18,8	24,9	kW
Nominale belasting WW(bw)	15,3*	25,8*	33,3*	25,8	33,3	kW
Nominale belasting cv(ow)	9,6	16,9	30,0	16,9	30,0	kW
Ingestelde belasting cv (ow)	9,6	16,9	22,4	16,9	22,4	kW
Nominale belasting WW(ow)	13,8*	23,2*	30,0*	23,2	30,0	kW
Nominaal vermogen cv bij 80/60 °C	9,4	16,0	21,8	16,0	21,8	kW
Nominaal vermogen cv bij 50/30 °C	10	18,1	23,7	18,1	23,7	kW
Nominaal vermogen WW	13,5*	22,0*	29,2*	22,0	29,2	kW
Gasvoordruk aardgas (dyn)	25	25	25	25	25	hPa/mbar
Gasverbruik bij vollast op WW	1,7*	2,8*	3,6*	2,8	3,6	m ³ /h
Max. cv-debiet bij DT = 20 K	430	780	1020	780	1020	l/uur
Min. cv-debiet bij DT = 20 K	210	475	475	475	475	l/uur
Tapdebiet bij DT = 50 K	n.v.t.	n.v.t.	n.v.t.	6,3	8,4	l/min
Minimale waterdruk	n.v.t.	n.v.t.	n.v.t.	35/0,35	35/0,35	kPa/bar
Maximale waterdruk	n.v.t.	n.v.t.	n.v.t.	1000/10	1000/10	kPa/bar
Gaskeur CW met VIH 80	5	5	5	n.v.t.	n.v.t.	–
Gaskeur CW met VIH 120	5	6	6	n.v.t.	n.v.t.	–
Max. leidinglengte 10/12 mm volgens Gaskeur CW	n.v.t.	n.v.t.	n.v.t.	24	15,4	m
Jaargebruiksrendement η_{gij} (o.w.)	n.v.t.	n.v.t.	n.v.t.	80,1	84,0	%
EPC waarde (volgens NEN 5128)	n.v.t.	n.v.t.	n.v.t.	0,725	0,750	–
Elektrische aansluiting	230	230	230	230	230	VAC
Max. opgenomen vermogen	115	115	150	115	150	VA
Netzekeringen	2	2	2	2	2	A(F)
Gewicht	38	38,5	40,5	39,5	41,5	kg
Beschermingsklasse	44	44	44	44	44	IP

*) indien een indirectgestookte boiler wordt toegepast

Vaillant B.V.

Postbus 23250 ■ 1100 DT Amsterdam ■ Telefoon (020) 565 92 00
Fax (020) 696 93 66 ■ www.vaillant.nl ■ info@vaillant.nl